

Lista de materiais - TERREO	
<b>Esgoto</b>	
Caixa de Passagem	
Caixa de inspeção de esgoto sifonada CES-60x90 cm	1 pc
<b>PVC Acessórios</b>	
Caixa sifonada 150x150	3 pc
Sifão de copo pi pia e lavatório 1" - 1 1/2"	2 pc
Valvula pl lavatório e tanque 1"	2 pc
<b>PVC Esgoto</b>	
Anel de boranha 100mm - 4"	9 pc
50mm - 2"	8 pc
Curva 45 longa 100 mm	3 pc
50 mm	1 pc
Curva 45 longa Amanco 40 mm	3 pc
Curva 90 curta 100 mm	4 pc
40 mm	3 pc
Joelho 90	2 pc
100 mm	1 pc
Joelho 90 c/anel pl esgoto secundario 40 mm - 1 1/2"	3 pc
Junção simples 100 mm - 50 mm	1 pc
100 mm - 100 mm	1 pc
Lua simples 100 mm	11 pc
50 mm	3 pc
Tubo rígido c/ porta lisa 100 mm - 4"	13.42 m
50 mm - 50 mm	1.5 m
40 mm	7.45 m
50 mm - 2"	11.28 m
Tê sanitário 50 mm - 50 mm	1 pc
Vedação pl saída de vaso sanitário 100 mm	4 pc
<b>Unidades de tratamento</b>	
Alça	1 pc
Ferro	
Argamassa	0.27 m³
Brita	0.34 m³
n°3	0.34 m³
Concreto	1.37 m³
Tampa	
Hermética	1 pc
Tijolo	130 pc
Furaco	
<b>Ventilação</b>	
<b>PVC Esgoto</b>	
Anel de boranha 50mm - 2"	1 pc
Curva 90 curta 50 mm	1 pc
Tubo rígido c/ porta lisa 50 mm - 2"	0.15 m

Legenda - TERREO	
[Símbolo]	Bebedouro
[Símbolo]	Caixa Sifonada
[Símbolo]	Caixas Inspeção Esgoto Sifonada
[Símbolo]	Curva 45 Longa para Esgoto Sanitário
[Símbolo]	Curva 45 longa Amanco
[Símbolo]	Curva 90 curta-c/coluna
[Símbolo]	Junção simples
[Símbolo]	Lavatório Residencial com sifão
[Símbolo]	Rancho de Ventilação
[Símbolo]	Vaso Sanitário c/ curva 90"

Lista de materiais - TERREO	
<b>Alimentação</b>	
<b>Metals</b>	
Registro de esfera 1/2"	1 pc
Registro esfera bobolêta bruto PVC 1/2"	1 pc
<b>PVC mola soldável</b>	
Coar de tomada em PVC 1/2"	1 pc
Joelho 90 soldável c/ rosca 20 mm - 1/2"	4 pc
<b>PVC rígido roscaível</b>	
Tubos 1/2"	0.28 m
<b>PVC rígido soldável</b>	
Adapt sold curto c/boia-rosca p registro 20 mm - 1/2"	2 pc
Joelho 90" soldável 20 mm	1 pc
Tubos 20 mm	36.81 m
<b>Água fria</b>	
<b>Especho</b>	
Bebedouro 25mmx 1/2"	1 pc
Ducha higiênica 25mm x 1/2"	4 pc
Torneira de Jardim 20mm x 1/2"	2 pc
Torneira de 1/2"	1 pc
Torneira de lavatório 25 mm - 1/2"	2 pc
Vaso Sanitário pl Valvula de Descarga de 1 1/2"	4 pc
<b>Metals</b>	
Registro de gaveta c/ canopia cromada 1.1/2"	2 pc
3/4"	4 pc
Valvula de descarga balsa pressado 1.1/2"	4 pc
<b>PVC Acessórios</b>	
Bolsa de ligação pl vaso sanitário 1.1/2"	4 pc
Engate flexível plástico 1/2 - 3/8mm	3 pc
Tubo de descarga VDE 38 mm	4 pc
Tubo de ligação latão cromado c/ canopia pl vaso Sa 38 mm	4 pc
<b>PVC rígido soldável</b>	
Adapt sold curto c/boia-rosca p registro 25 mm - 3/4"	8 pc
50 mm - 1 1/2"	8 pc
Bucha de redução sold. longa 50 mm - 25 mm	1 pc
Curva 90 soldável 25 mm	3 pc
50 mm	3 pc
Lua soldável 25 mm	4 pc
50 mm	2 pc
Tubos 25 mm	17.42 m
50 mm	7.71 m
Tê 90 soldável 50 mm	3 pc
Tê de redução 90 soldável 50 mm - 25 mm	3 pc
<b>PVC soldável atou c/ bucha latão</b>	
Joelho 90" soldável com bucha de latão 20 mm - 1/2"	2 pc
Joelho de redução 90" soldável com bucha de latão 25 mm - 1/2"	8 pc

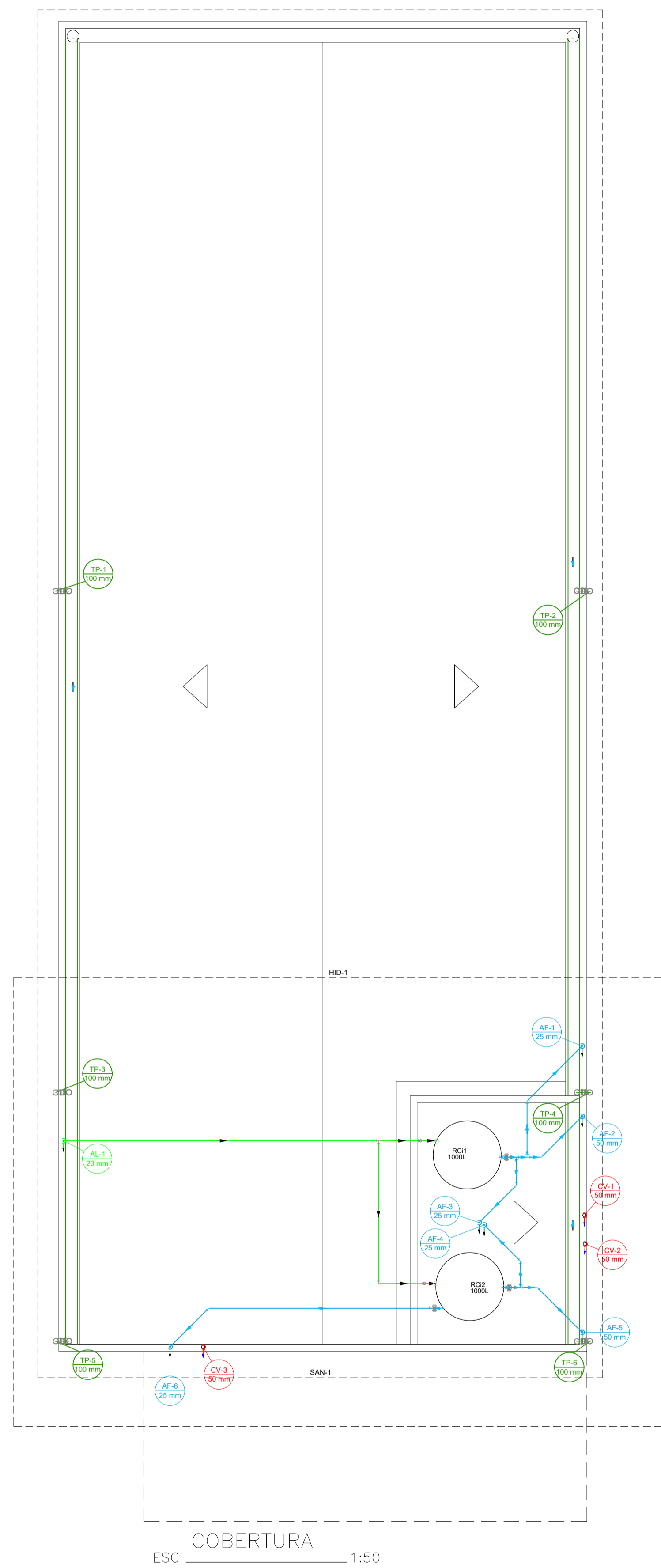
Legenda - TERREO	
[Símbolo]	Alimentador Predial
[Símbolo]	Hidrometro
[Símbolo]	Registro de gaveta c/canopia cromada c/PVC soldável
[Símbolo]	Valvula de descarga c/PVC soldável

Lista de materiais - COBERTURA	
<b>Piscina</b>	
Calha retangular 200mm x 200 mm	54.72 m
<b>Ventilação</b>	
<b>PVC Esgoto</b>	
Anel de boranha 40mm - 2"	1 pc
Lua simples 50 mm	1 pc
Terminal de ventilação 1/2"	3 pc
Tubo rígido c/ porta lisa 50 mm - 2"	10.48 m

Legenda - COBERTURA	
[Símbolo]	Terminal de ventilação-c/coluna

Lista de materiais - COBERTURA	
<b>Alimentação</b>	
<b>PVC rígido soldável</b>	
Adapt sold. c/ flange livre pl ca. d'água 20 mm - 1/2"	2 pc
Curva 90 soldável 20 mm	4 pc
Torneira de bóia 1/2"	2 pc
Tubos 20 mm	17.38 m
Tê 90 soldável 20 mm	1 pc
<b>Água fria</b>	
<b>Metals</b>	
Registro de gaveta c/ canopia cromada 1.1/2"	2 pc
Registro esfera VS compacto soldável PVC 25 mm	1 pc
<b>PVC rígido soldável</b>	
Adapt sold. c/ flange livre pl ca. d'água 25 mm - 3/4"	1 pc
50 mm - 1 1/2"	2 pc
Adapt sold curto c/boia-rosca p registro 50 mm - 1 1/2"	4 pc
Curva 45 soldável 25 mm	4 pc
50 mm	2 pc
Curva 90 soldável 25 mm	6 pc
25 mm	8 pc
Tubos 25 mm	12.57 m
50 mm	3.21 m
Tê de redução 90 soldável 50 mm - 25 mm	3 pc
<b>Reservatório plástico</b>	
Poliéstero 1000 L	2 pc

Legenda - COBERTURA	
[Símbolo]	Registro de gaveta c/canopia cromada c/PVC soldável
[Símbolo]	Registro esfera VS compacto soldável



**NOTAS**

- ESTE PROJETO É PROPRIEDADE DO PROJETISTA REGISTRADO NO SELO, CONFORME LEI Nº. 5194/66 NÃO DEVE SER UTILIZADO PARA QUALQUER OUTRA FINALIDADE QUE NÃO SE RELACIONE COM A EXECUÇÃO DA PRESENTE OBRIGAÇÃO, SENDO TERMINANTEMENTE REQUERIDA SUA COLOCAÇÃO À DISPOSIÇÃO DE TERCEIROS.
- O PROJETISTA NÃO SE RESPONSABILIZA POR EVENTUAIS ALTERAÇÕES DESTE PROJETO DURANTE SUA EXECUÇÃO, QUALQUER MODIFICAÇÃO, O MESMO DEVE SER CONTRATADO.
- ESTE PROJETO FOI BASEADO NO LAY-OUT E INFORMAÇÕES FORNECIDAS PELO ARQUITETO OU PROPRIETÁRIO.
- QUALQUER MODIFICAÇÃO OU DÚVIDA DEVERÁ SER IMEDIATAMENTE COMUNICADA POR ESCRITO AO PROJETISTA.

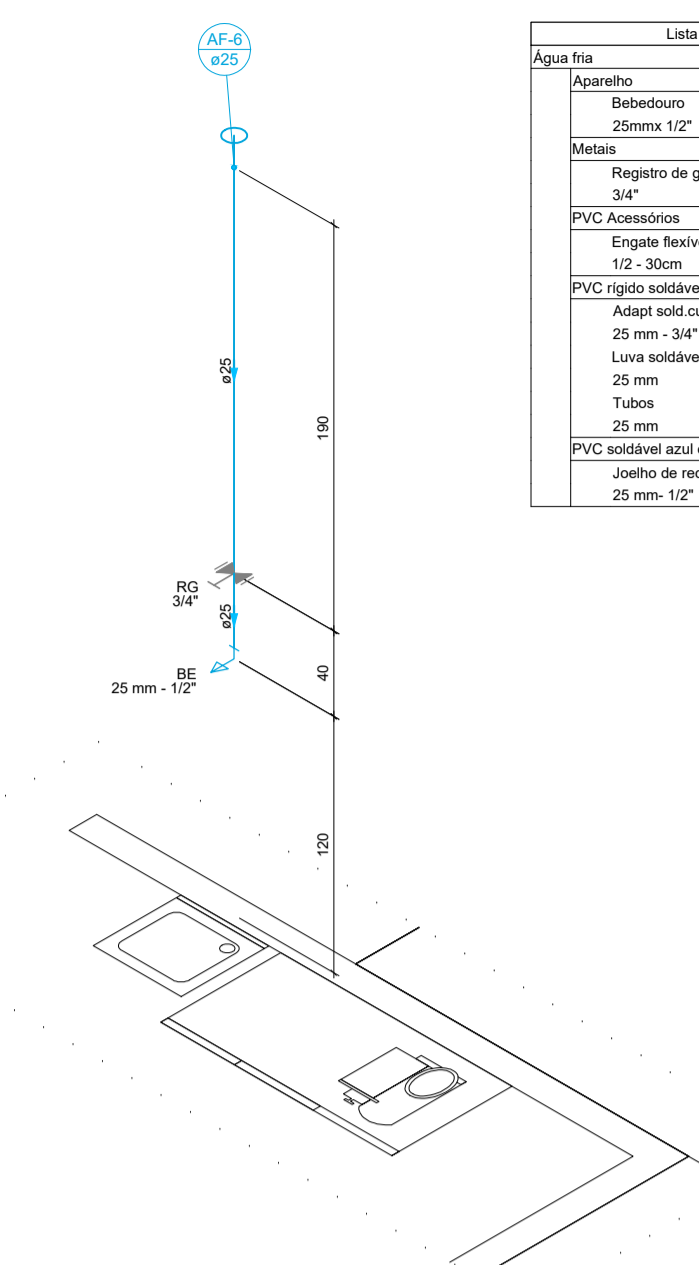
PROJETO HIDROSSANITÁRIO			
Proprietário	THAYANE CALDEIRA CREA MG. 188.130/D	Proprietário	Câmara Municipal de Bonito de Minas CNPJ: 02.501.842/0001-52
Finalidade	<b>INSTITUCIONAL</b>		
Objeto	<b>TERREO / COBERTURA</b>		
Conteúdo	PROJETO DE ESGOTO PROJETO HIDROSSANITÁRIO		<b>1</b>
Data	Outubro/2023	Escala	Indicada
Desenho	cc	Contributor	Revisor

Legenda - COBERTURA	
	Registro de gaveta c/canopia cromada c/PVC soldável
	Registro estera VS compacto soldável

Lista de materiais - COBERTURA	
<b>Alimentação</b>	
PVC rígido soldável	
Adapt sold. c/ flange livre p/ ox. d' água	2 pc
20 mm - 1/2"	
Curva 90 soldável	4 pc
Tomera de bóia	2 pc
10"	
Tubos	17,38 m
20 mm	
T8 90 soldável	1 pc
20 mm	
<b>Água fria</b>	
<b>Metas</b>	
Registro de gaveta c/ canopia cromada	1.12"
1.12"	
Registro estera VS compacto soldável PVC	2 pc
25 mm	
PVC rígido soldável	1 pc
<b>PVC rígido soldável</b>	
Adapt sold. c/ flange livre p/ ox. d' água	1 pc
25 mm - 3/4"	
50 mm - 1.12"	2 pc
Adapt sold curto c/bucha-roca p registro	4 pc
50 mm - 1.12"	
Curva 45 soldável	4 pc
25 mm	
50 mm	2 pc
Curva 90 soldável	6 pc
25 mm	
50 mm	6 pc
Tubos	12,57 m
25 mm	
50 mm	3,21 m
T8 de redução 90 soldável	3 pc
50 mm - 25 mm	
<b>Reservatório cilíndrico</b>	
Poliéstero	
1000 L	2 pc

Lista de materiais - TERREO	
<b>Água fria</b>	
<b>Aparelho</b>	
Benedouro	1 pc
25mm x 1/2"	
<b>Metais</b>	
Registro de gaveta c/ canopia cromada	1 pc
3/4"	
PVC Acessórios	
Engate flexível plástico	1 pc
1/2 - 30cm	
PVC rígido soldável	
Adapt sold curto c/bucha-roca p registro	2 pc
25 mm - 3/4"	
Luna soldável	1 pc
25 mm	
Tubos	2,24 m
25 mm	
PVC soldável azul c/ bucha latão	
Joelho de redução 90° soldável com bucha de latão	1 pc
25 mm - 1/2"	

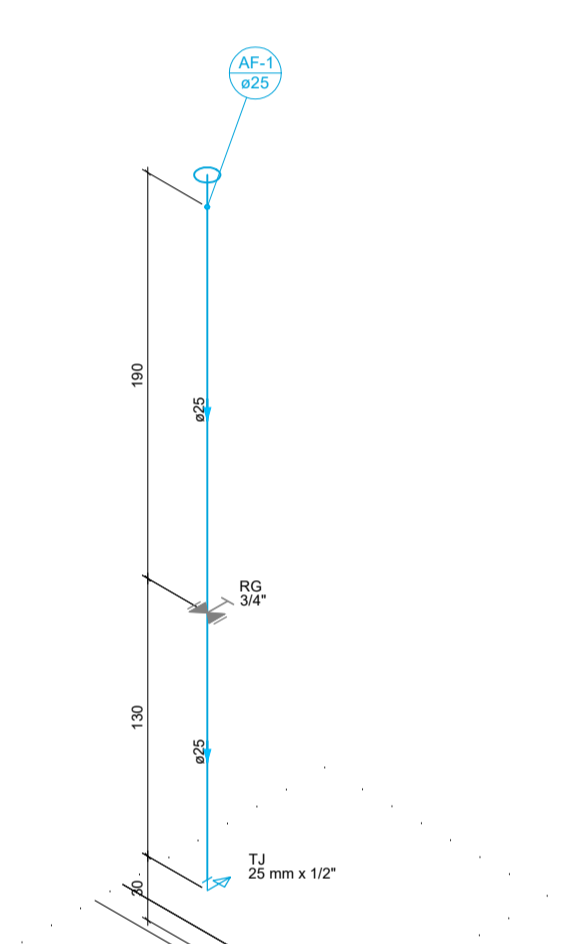
Legenda - TERREO	
	Registro de gaveta c/canopia cromada c/PVC soldável



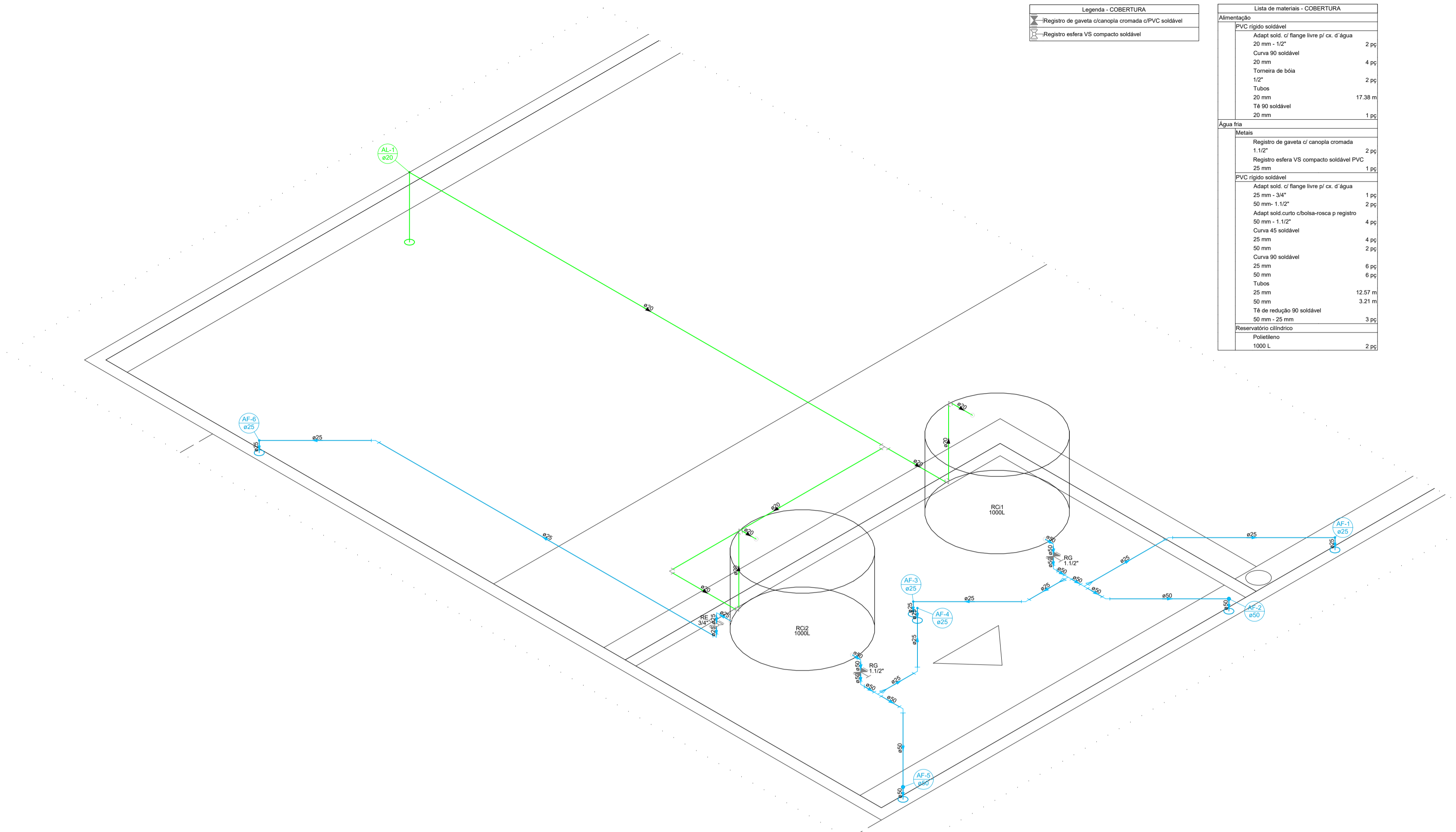
Detalhe HID-5  
Escala 1:25

Lista de materiais - TERREO	
<b>Água fria</b>	
<b>Aparelho</b>	
Tomera de Jardim	1 pc
25 mm x 1/2"	
<b>Metais</b>	
Registro de gaveta c/ canopia cromada	1 pc
3/4"	
PVC rígido soldável	
Adapt sold curto c/bucha-roca p registro	2 pc
25 mm - 3/4"	
Luna soldável	1 pc
25 mm	
Tubos	3,15 m
25 mm	
PVC soldável azul c/ bucha latão	
Joelho de redução 90° soldável com bucha de latão	1 pc
25 mm - 1/2"	

Legenda - TERREO	
	Registro de gaveta c/canopia cromada c/PVC soldável



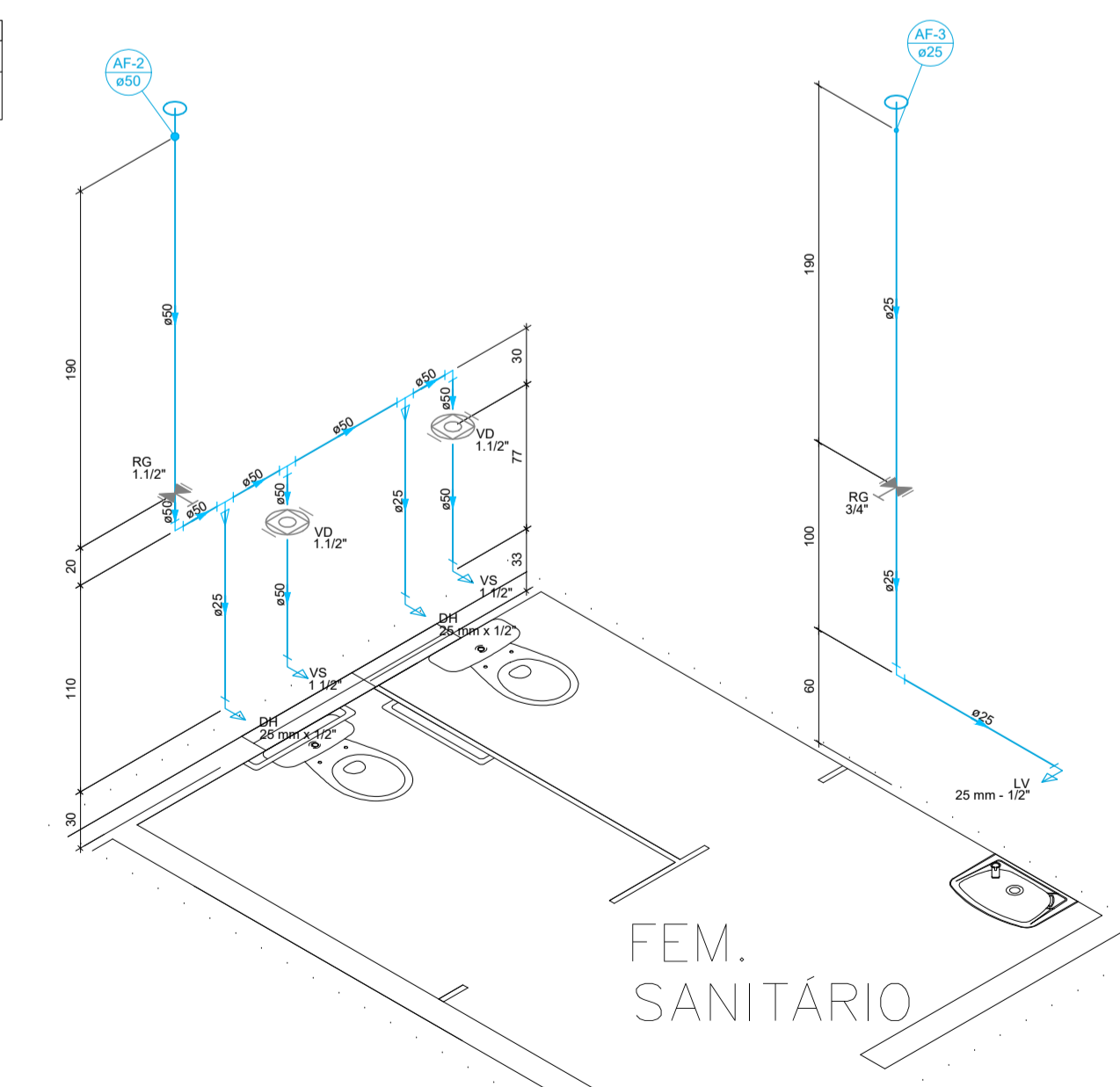
Detalhe HID-6  
Escala 1:25



Detalhe HID-1  
Escala 1:25

Lista de materiais - TERREO	
<b>Água fria</b>	
<b>Aparelho</b>	
Ducha higiênica	2 pc
25mm x 1/2"	
Tomera de lavatório	1 pc
25 mm - 1/2"	
Vaso Sanitário p/ Válvula de Descarga de 1 1/2"	2 pc
40mm - 1 1/2"	
<b>Metais</b>	
Registro de gaveta c/ canopia cromada	1 pc
1.12"	
3/4"	1 pc
Válvula de descarga baixa pressão	1.12"
1.12"	2 pc
<b>PVC Acessórios</b>	
Bucha de ligação p/ vaso sanitário	1.12"
1.12"	2 pc
Engate flexível plástico	1/2 - 30cm
1/2 - 30cm	1 pc
Tubo de descarga VDE	38 mm
38 mm	2 pc
Tubo de ligação latão cromado c/ canopia p/ vaso Sa.	38 mm
38 mm	2 pc
<b>PVC rígido soldável</b>	
Adapt sold curto c/bucha-roca p registro	25 mm - 3/4"
25 mm - 3/4"	2 pc
Bucha de redução sold. longa	50 mm - 1.12"
50 mm - 1.12"	4 pc
Curva 90 soldável	50 mm - 25 mm
50 mm - 25 mm	1 pc
Curva 90 soldável	25 mm
25 mm	2 pc
Luna soldável	50 mm
50 mm	1 pc
Tubos	25 mm
25 mm	1 pc
50 mm	5,93 m
50 mm	3,72 m
T8 90 soldável	50 mm
50 mm	1 pc
T8 de redução 90 soldável	50 mm - 25 mm
50 mm - 25 mm	2 pc
<b>PVC soldável azul c/ bucha latão</b>	
Joelho de redução 90° soldável com bucha de latão	25 mm - 1/2"
25 mm - 1/2"	3 pc

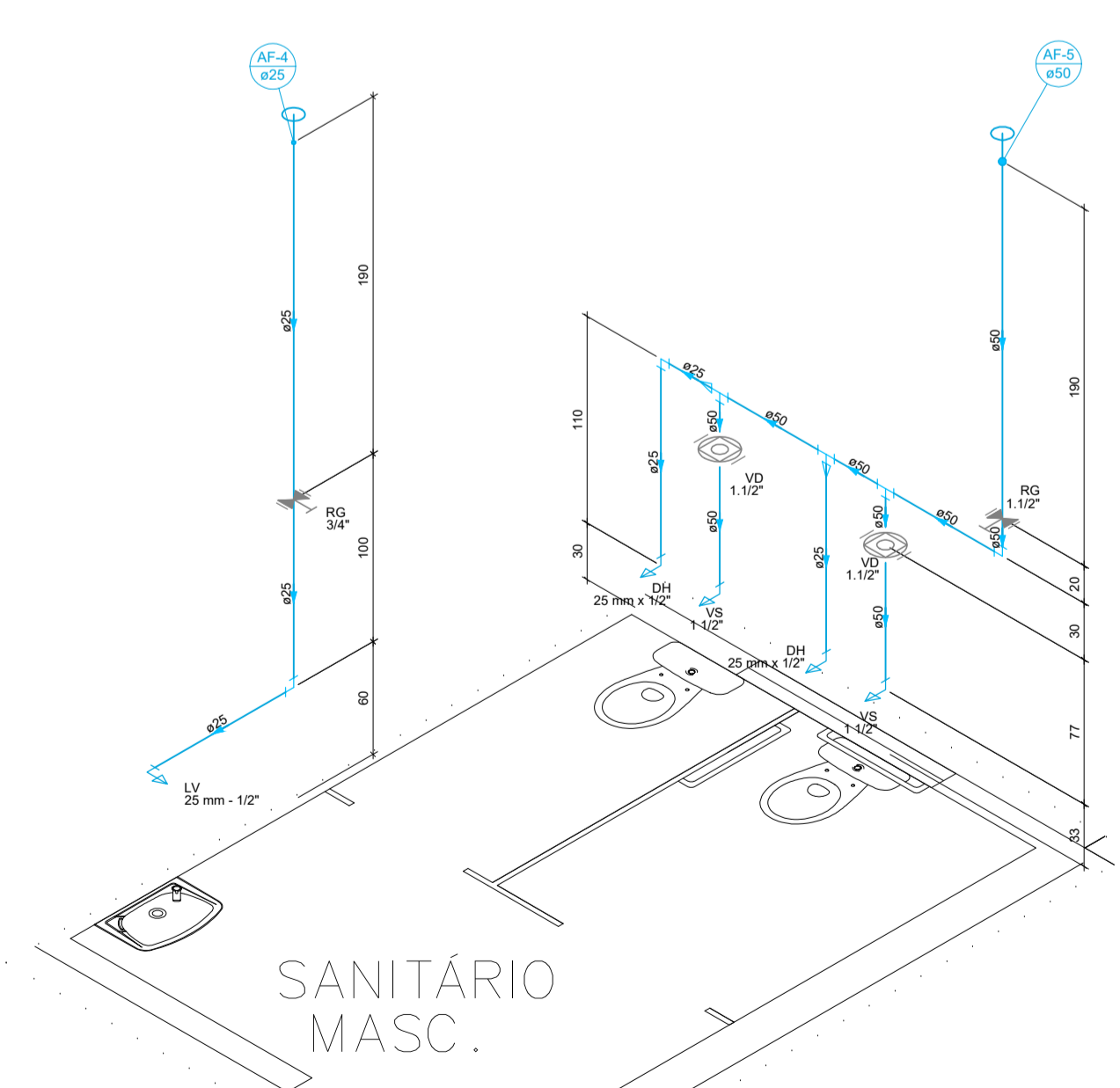
Legenda - TERREO	
	Registro de gaveta c/canopia cromada c/PVC soldável
	Válvula de descarga c/PVC soldável



Detalhe HID-3  
Escala 1:25

Lista de materiais - TERREO	
<b>Água fria</b>	
<b>Aparelho</b>	
Ducha higiênica	2 pc
25mm x 1/2"	
Tomera de lavatório	1 pc
25 mm - 1/2"	
Vaso Sanitário p/ Válvula de Descarga de 1 1/2"	2 pc
40mm - 1 1/2"	
<b>Metais</b>	
Registro de gaveta c/ canopia cromada	1.12"
1.12"	1 pc
3/4"	1 pc
Válvula de descarga baixa pressão	1.12"
1.12"	2 pc
<b>PVC Acessórios</b>	
Bucha de ligação p/ vaso sanitário	1.12"
1.12"	2 pc
Engate flexível plástico	1/2 - 30cm
1/2 - 30cm	1 pc
Tubo de descarga VDE	38 mm
38 mm	2 pc
Tubo de ligação latão cromado c/ canopia p/ vaso Sa.	38 mm
38 mm	2 pc
<b>PVC rígido soldável</b>	
Adapt sold curto c/bucha-roca p registro	25 mm - 3/4"
25 mm - 3/4"	2 pc
Bucha de redução sold. longa	50 mm - 1.12"
50 mm - 1.12"	4 pc
Curva 90 soldável	50 mm
50 mm	1 pc
Luna soldável	25 mm
25 mm	1 pc
Tubos	50 mm
50 mm	5,93 m
50 mm	3,72 m
T8 90 soldável	50 mm
50 mm	1 pc
T8 de redução 90 soldável	50 mm - 25 mm
50 mm - 25 mm	2 pc
<b>PVC soldável azul c/ bucha latão</b>	
Joelho de redução 90° soldável com bucha de latão	25 mm - 1/2"
25 mm - 1/2"	3 pc

Legenda - TERREO	
	Registro de gaveta c/canopia cromada c/PVC soldável
	Válvula de descarga c/PVC soldável



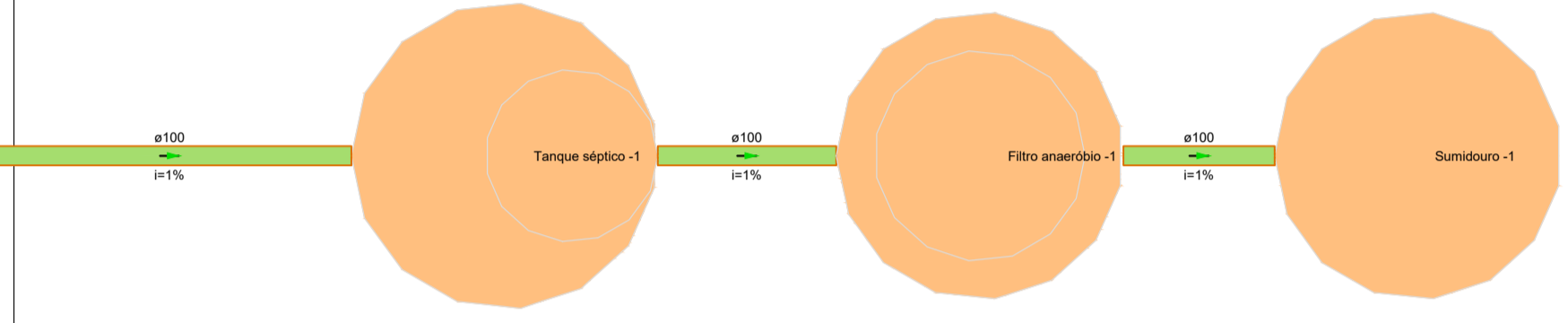
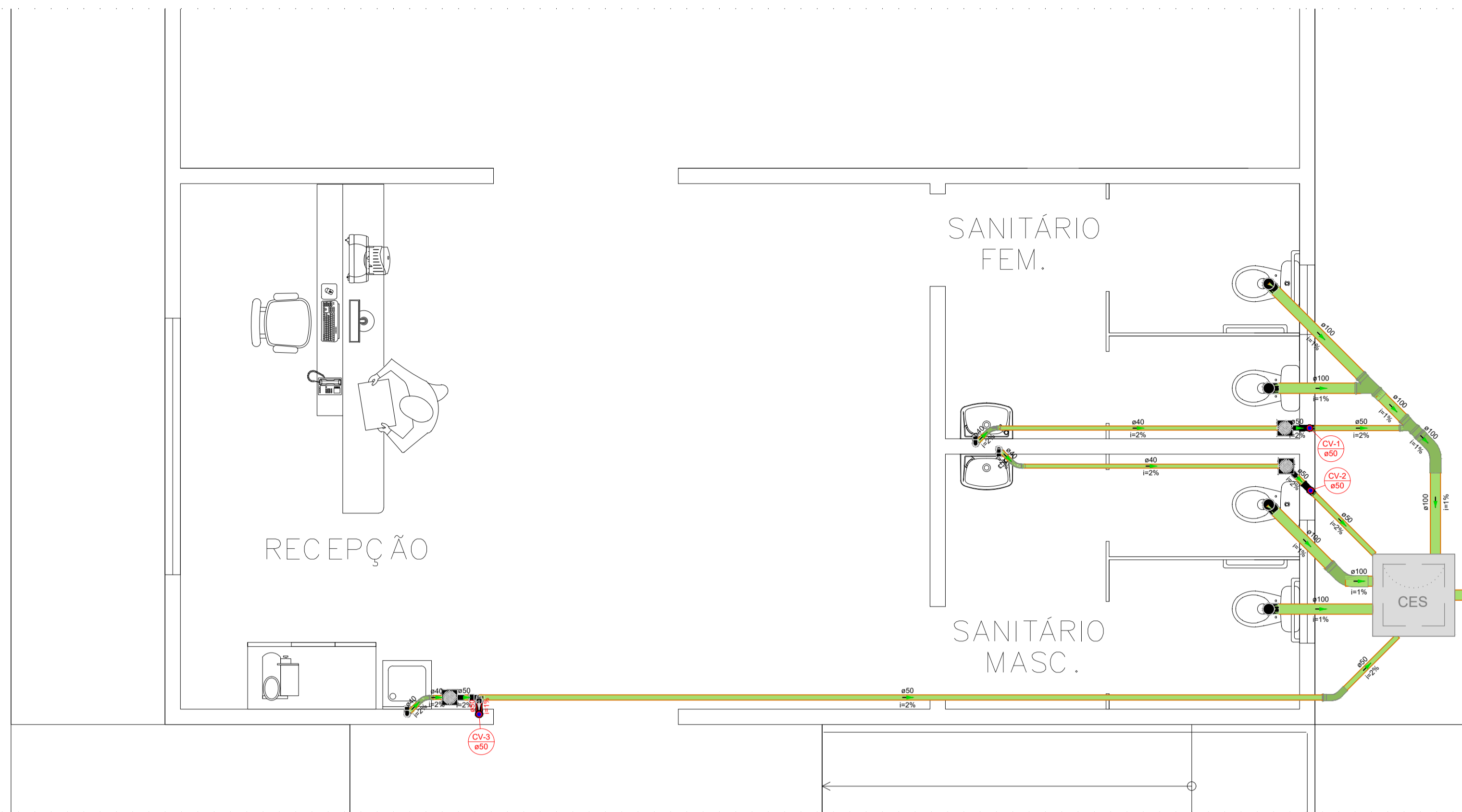
Detalhe HID-4  
Escala 1:25

**NOTAS**

- ESTE PROJETO É PROPRIEDADE DO PROJETISTA REGISTRADO NO SELO, CONFORME LEI N.º 5194/66 NÃO DEVE SER UTILIZADO PARA QUALQUER OUTRA FINALIDADE QUE NÃO SE RELACIONE COM A EXECUÇÃO DA PRESENTE EDIFICAÇÃO, SENDO TERMINANTEMENTE PEDIDA SUA COLOCAÇÃO A DISPOSIÇÃO DE TERCEIROS.
- O PROJETISTA NÃO SE RESPONSABILIZA POR EVENTUAIS ALTERAÇÕES DESTA PROJETO DURANTE SUA EXECUÇÃO, QUALQUER MODIFICAÇÃO, O MESMO DEVE SER CONTRATADO.
- ESTE PROJETO FOI BASEADO NO LAY-OUT E INFORMAÇÕES FORNECIDAS PELO ARQUITETO OU PROPRIETÁRIO.
- QUALQUER MODIFICAÇÃO OU DÚVIDA DEVERÁ SER IMEDIATAMENTE COMUNICADA POR ESCRITO AO PROJETISTA.

PROJETO HIDROSSANITÁRIO			
BONITO DE MINAS - MINAS GERAIS			
Proprietário	THAYANE CALDEIRA CREAMG.188.132/D	Proprietário	Câmara Municipal de Bonito de Minas CNPJ: 02.501.842/0001-52
Finalidade		INSTITUCIONAL	
Pavimento		TÉRREO / COBERTURA	
Conteúdo		DETALHES ISOMÉTRICOS	
		<b>2</b>	
Projeto	1	Corrigido	3
Desenho	1	Revisor	
Data	Outubro/2023	Escala	Escala indicada

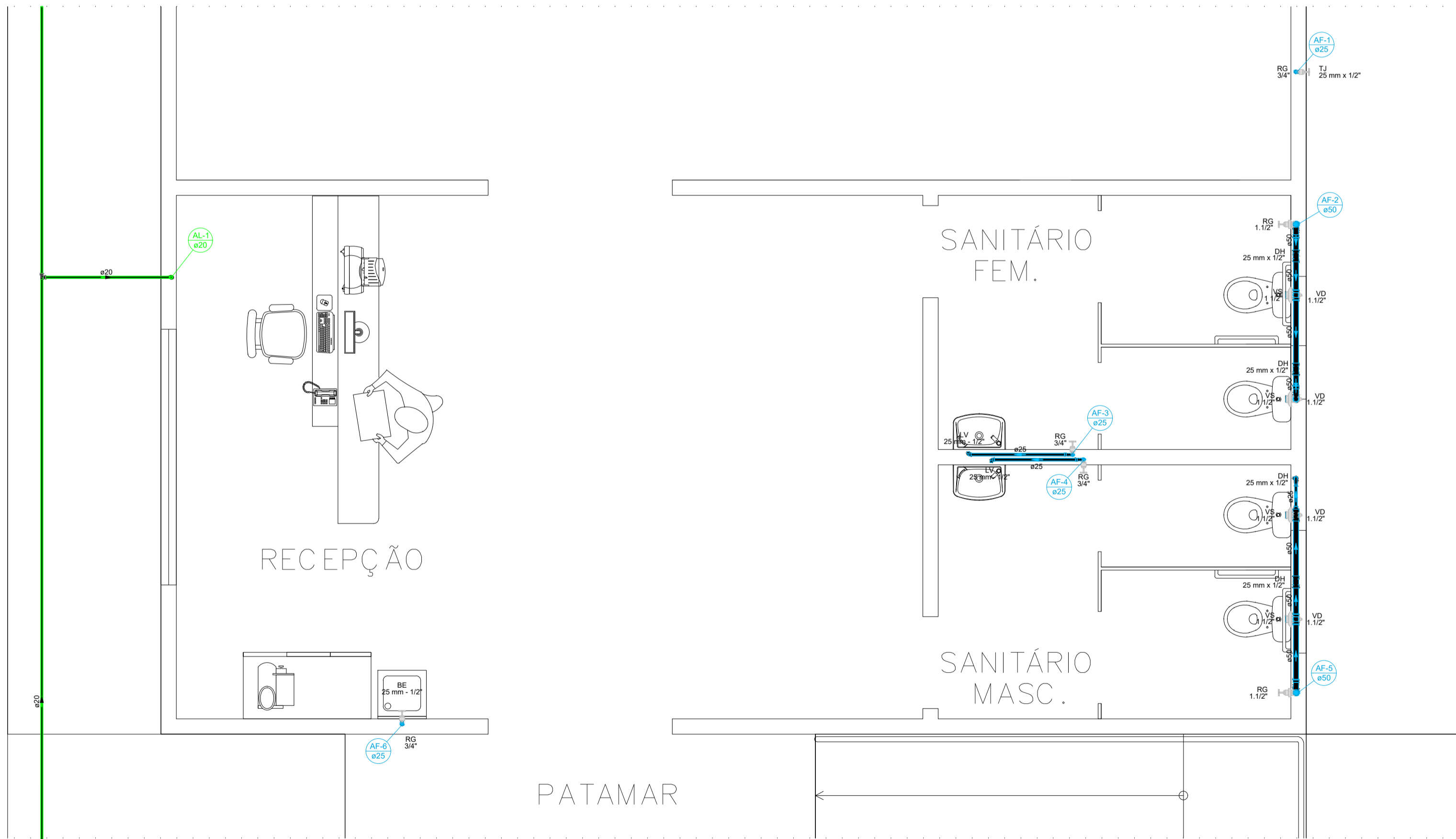




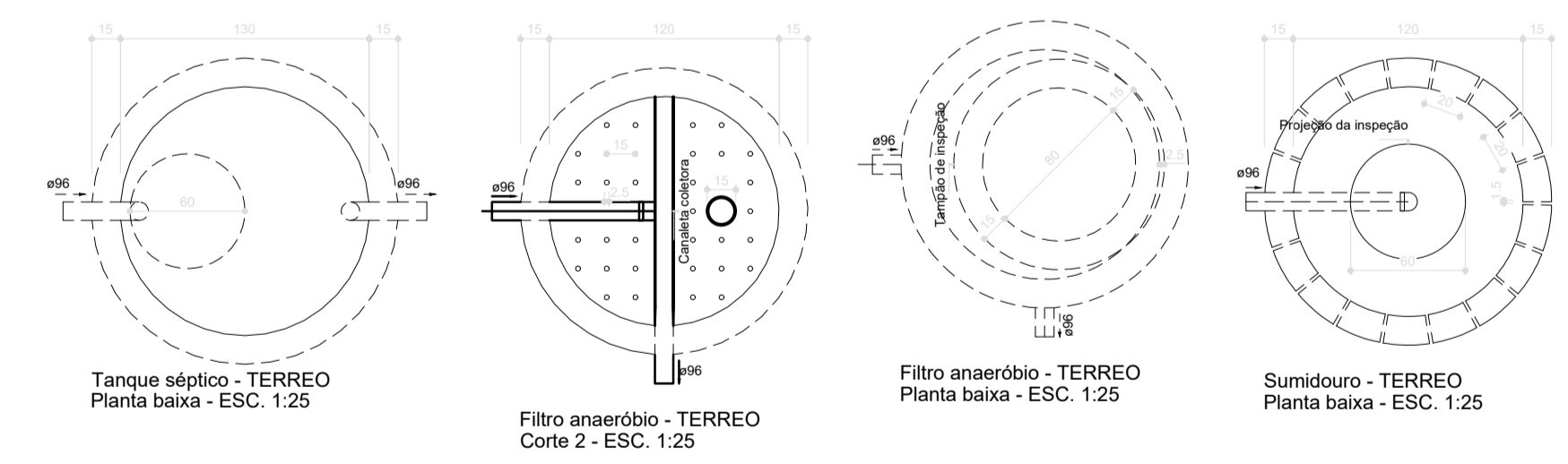
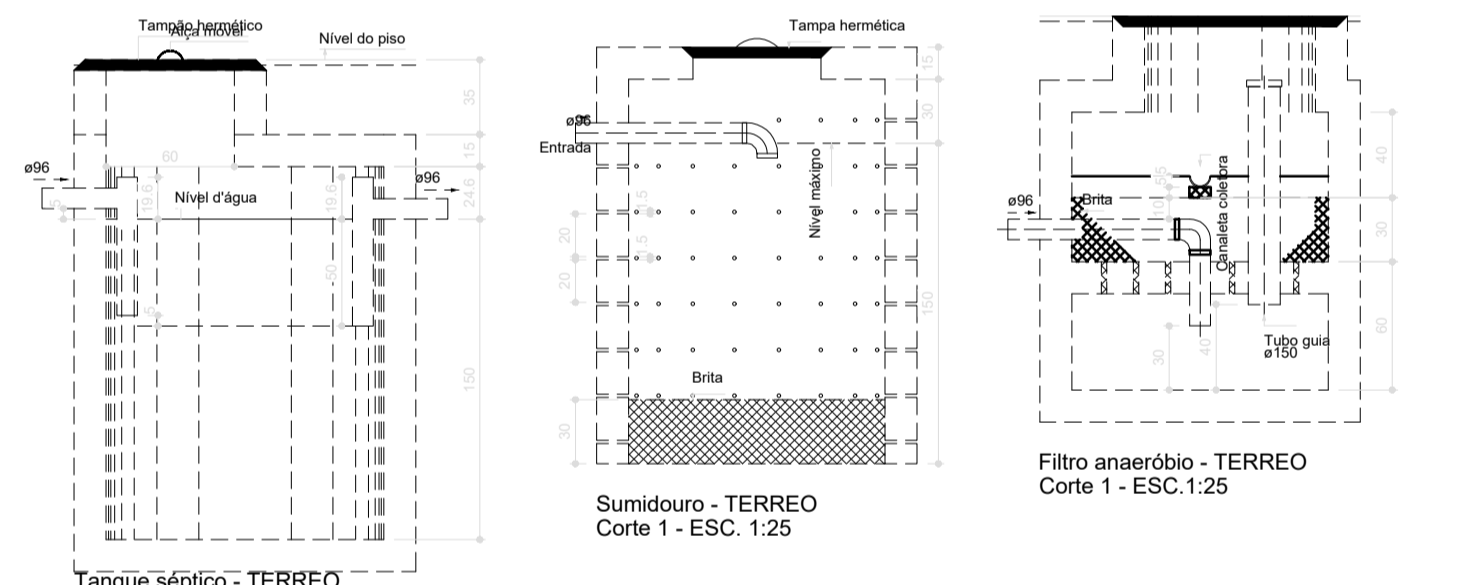
Lista de materiais - TERREO	
<b>Esgoto</b>	
Caixa de Inspeção de esgoto sifonada CES Ø100 cm	1 pç
<b>PVC Acessórios</b>	
Caixa sifonada 150x100x50	3 pç
Sifão de copo p/ pia e lavatório 1" - 1.1/2"	2 pç
Válvula p/ lavatório e tanque 1"	2 pç
<b>PVC Esgoto</b>	
Acopl de borbocha 100mm - 4"	9 pç
50mm - 2"	8 pç
Curva 45 longa 100 mm	2 pç
50 mm	1 pç
Curva 45 longa Amarelo 60 mm	3 pç
Curva 90 curta 100 mm	4 pç
60 mm	3 pç
Joelho 90 100 mm	2 pç
50 mm	1 pç
Joelho 90 canal p/ esgoto secundário 40 mm - 1.1/2"	3 pç
Junção simples 100 mm - 50 mm	1 pç
100 mm - 100 mm	1 pç
Linha simples 100 mm	11 pç
50 mm	3 pç
100 mm - 4"	13.42 m
150 mm - 4"	1.5 m
40 mm	1.45 m
50 mm - 2"	11.28 m
Tê sanitário 50 mm - 50 mm	1 pç
Vedação p/ saída de vaso sanitário 100 mm	4 pç
<b>Unidades de tratamento</b>	
Alça Ferro	1 pç
Argemassa	0.27 m³
Brita #3	0.34 m³
#4	0.34 m³
Concreto	1.37 m³
Tampa Hermética	1 pç
Tijolo	136 pç
<b>Ventilação</b>	
<b>PVC Esgoto</b>	
Acopl de borbocha 50mm - 2"	1 pç
Curva 90 curta 50 mm	1 pç
Tubo rígido p/ ponta lisa 50 mm - 2"	0.15 m

Detalhe SAN-2 Escala 1:25

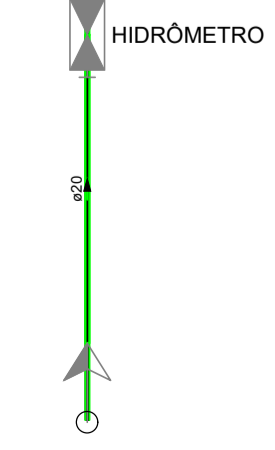
Legenda - TERREO	
Bebedouro	
Caixa Sifonada	
CES	
Caixas Inspeção Esgoto Sifonada	
Curva 45 Longa para Esgoto Sanitário	
Curva 45 longa Amarelo	
Curva 90 curta colorida	
Junção simples	
Lavatório Residencial com sifão	
Ramo de Ventilação	
Vaso Sanitário p/ curva 90°	



Lista de materiais - TERREO	
<b>Alimentação</b>	
Registro de esfera 1/2"	1 pç
Registro esfera borboleta bruto PVC 1/2"	1 pç
<b>PVC misto soldável</b>	
Colar de tomada em PVC 1/2"	1 pç
Joelho 90 soldável c/ rosca 20 mm - 1/2"	4 pç
<b>PVC rígido roscaável</b>	
Tubos 1/2"	0.28 m
<b>PVC rígido soldável</b>	
Adapt sold curto c/bucha rosca p registro 20 mm - 1/2"	2 pç
Joelho 90° soldável 20 mm	1 pç
Tubos 20 mm	36.81 m
<b>Água fria</b>	
<b>Bebedouro</b>	
25mm x 1/2"	1 pç
Ducha higiênica 25mm x 1/2"	4 pç
Torneira de Jardim 20mm x 1/2"	2 pç
25 mm x 1/2"	1 pç
Torneira de lavatório 25 mm - 1/2"	2 pç
Vaso Sanitário p/ Válvula de Descarga de 1 1/2"	4 pç
40mm - 1 1/2"	4 pç
<b>Metais</b>	
Registro de gaveta c/ capota cromada 1.1/2"	2 pç
3/4"	4 pç
Válvula de descarga baixa pressão 1.1/2"	4 pç
<b>PVC Acessórios</b>	
Bucha de ligação p/ vaso sanitário 1.1/2"	4 pç
Esgoto flexível plástico 1/2 - 30cm	3 pç
Tubo de descarga VDE 38 mm	4 pç
Tubo de ligação latão cromado c/ capota p/ vaso Sa. 38 mm	1 pç
<b>PVC rígido soldável</b>	
Adapt sold curto c/bucha rosca p registro 25 mm - 3/4"	8 pç
50 mm - 1.1/2"	8 pç
Bucha de redução sold longa 50 mm - 25 mm	1 pç
Curva 90 soldável 25 mm	3 pç
50 mm	3 pç
Linha soldável 25 mm	4 pç
50 mm	2 pç
Tubo 25 mm	17.42 m
50 mm	7.71 m
Tê 90 soldável 50 mm	3 pç
Tê de redução 90 soldável 50 mm - 25 mm	3 pç
<b>PVC soldável azul c/ bucha latão</b>	
Joelho 90° soldável com bucha de latão 20 mm - 1/2"	2 pç
Joelho de redução 90° soldável com bucha de latão 25 mm - 1/2"	8 pç



Detalhe HID-7 Escala 1:25



**NOTAS**

- ESTE PROJETO É PROPRIEDADE DO PROJETISTA REGISTRADO NO SELO, CONFORME LEI Nº. 5194/66 NÃO DEVE SER UTILIZADO PARA QUALQUER OUTRA FINALIDADE QUE NÃO SE RELACIONE COM A EXECUÇÃO DA PRESENTE OBRIGAÇÃO, SENDO TERMINANTEMENTE REQUERIDA SUA COLOCAÇÃO A DISPOSIÇÃO DE TERCEIROS.
- O PROJETISTA NÃO SE RESPONSABILIZA POR EVENTUAIS ALTERAÇÕES DESSE PROJETO DURANTE SUA EXECUÇÃO, QUALQUER MODIFICAÇÃO, O MESMO DEVE SER CONTACTADO.
- ESTE PROJETO FOI BASEADO NO LAY-OUT E INFORMAÇÕES FORNECIDAS PELO ARQUITETO OU PROPRIETÁRIO.
- QUALQUER MODIFICAÇÃO OU DÚVIDA DEVERÁ SER IMEDIATAMENTE COMUNICADA POR ESCRITO AO PROJETISTA.

PROJETO HIDROSSANITÁRIO			
Proprietário	THAYANE CALDEIRA CREA MG: 188.130/D	Proprietário	Câmara Municipal de Bonito de Minas CNPJ: 02.501.842/0001-52
Finalidade	<b>INSTITUCIONAL</b>		
Polígono	<b>TERREO</b>		
Conteúdo	DETALHES PROJETO DE ESGOTO E HIDRÁULICO		
Projeto	Outubro/2023	Escala	Escala indicada
Desenho	cc	Contribuição	Revisor
			<b>3</b>
			conjunto pág. 102